

# Lavasciuga uomo a terra Nilfisk SC401



# Introduzione

## Lavasciuga uomo a terra SC401

La lavasciuga pavimenti Nilfisk SC401 è stata progettata per migliorare la produttività e ridurre i costi totali di pulizia:

- Basso consumo energetico
- Maggiore produttività
- Ergonomica e facile da utilizzare
- Disponibile in tre versioni:

**SC401 B a batteria**

**SC401 E a cavo**

**SC401 BD a batteria con trazione**



# Applicazioni Principali

Altamente manovrabile e dal design compatto, SC401 è adatta per applicazioni in ambienti quali:

- Ospedali
- Scuole
- Uffici
- Negozi
- Officine



# Caratteristiche Principali



- Ergonomica: pulsante OneTouch™ che attiva tutte le funzioni di lavaggio
- Manutenzione semplice e produttiva: serbatoi da 30/30 litri & serbatoio di recupero completamente accessibile con vaschetta per detriti
- Tecnologia SilenTech™ che garantisce un basso livello di rumorosità: in modalità silenziosa la macchina funziona a soli  $60 \pm 3$  dB (A)
- Sostenibile: sistema di dosaggio del detergente per ottimizzarne il consumo & possibilità di lavorare in modalità solo acqua
- Basso consumo di energia: motore a spazzole con controllo della velocità a seconda delle condizioni del pavimento
- Elevate prestazioni di aspirazione: tergipavimento in plastica leggera con sistema di cinghie elastiche brevettato
- Sistema TrackClean™ opzionale

# Pulizia diurna

## SilenTech™



La tecnologia SilenTech™ di Nilfisk riduce il livello di rumorosità da 65 dB (A) in piena potenza a soli 60 dB (A) in modalità silenziosa.

# Sostenibilità

## Dosaggio detergente

Totale controllo dei costi di gestione della macchina grazie al sistema di dosaggio del detergente:

- Solo acqua pulita nel serbatoio
- Nessuno spreco di detergente inutilizzato
- Nessun rischio di sovradosaggio
- Possibilità di lavare solo con acqua e di utilizzare il detergente solo quando necessario



# Panoramica Prodotto

Maniglione ergonomico con pulsante OneTouch™ che attiva tutte le funzioni

3 diversi flussi soluzione (0,3 / 0,7 / 2,0 L/m)

Sistema di dosaggio del detergente

Pomello laterale sulla testata che regola la trazione (versione non trazionata)

Coperchio rimovibile per una facile pulizia del serbatoio & serbatoio di recupero inclinabile per un facile accesso

Tecnologia SilenTech™ che garantisce un basso livello di rumorosità

Grandi serbatoi da 30L

Il tubo soluzione è facile da staccare e il serbatoio soluzione può essere riempito direttamente dal sistema di attacco rapido

Sistema fissaggio gomme brevettato

Tergipavimento a pedale facile da rimuovere senza alcun collegamento con il tubo

Motore a spazzole con controllo della velocità a seconda delle condizioni del pavimento



# Accessori

		Batteria	Cavo
L08812891	Spazzola Prolene	x	x
909 5691 000	Spazzola Midlite Grit (aggressiva)	x	x
9100002050	Disco trascinatore	x	x
80564310	Batteria 12V 76Ah GEL (n. 2)	x	x
9100002545	Kit caricabatteria a bordo	x	x
9097290000	Tubo per rabbocco	x	x
909 5065 000	Filtro anti-schiuma	x	x
9100002532	Chiave accensione/spegnimento	x	X
9100002531	Kit sistema dosaggio detergente	x	-
9100002258	Kit Porta USB	x	-
9100000065	Kit Supporto MOP	x	x
9100002257	Contaore	x	-
9100002532	Chiave accensione/spegnimento	x	-
9100001927	Paraspruzzi con setole 432mm	x	x
9100002546	Ruota anteriore D200 poliuretano (2pz)	x	x
9100002541	Kit lame tergi gomma	x	x
9100002542	Kit lame tergi poliuretano	x	x
9100002543	Kit lame tergi gomma rossa	x	x



9100000065:  
Porta rifiuti / porta  
accessori con supporto per  
il MOP



9100002532  
Chiave accensione

9100002257  
Contaore



9100002257  
Kit porta USB

9100002544  
Paraspruzzi con setole



9100001581  
Ruota opzionale in acciaio inox



# Accessori

## Spazzola & Pad

909 5691 000	Spazzola MIDLITE GRIT (aggressiva) (430mm)
909 5692 000	Spazzola MIDGRIT 240 (430mm)
L08812891	Spazzola Prolene (430mm)
909 5694 000	Spazzola UNION MIX (430mm)
9100001897	Disco trascinatore con setole (430mm)
9100002050	Disco trascinatore liscio (430mm)
10001936	Eco Pad - colore bianco - conf. da 5 pezzi (432 mm)
10001937	Eco Pad - colore marrone - conf. da 5 pezzi (432mm)
10001941	Eco Pad - colore rosso - conf. da 5 pezzi (432 mm)
10002339	Eco Brilliance Pad - colore verde - conf. 2 pezzi (432 mm)
10002336	Eco Brilliance Pad - colore rosso - conf. 2 pezzi (432 mm)
10002337	Eco Brilliance Pad - colore blu - conf. 2 pezzi (432 mm)
10002338	Eco Brilliance Pad - colore giallo - conf. 2 pezzi (432 mm)



9100001897  
Disco trascinatore con setole e blocco centrale, per pavimenti irregolari in applicazioni medio-pesanti.



9100002050  
Disco trascinatore standard (liscio), per pavimenti uniformi in applicazioni medio-leggere. Nessun blocco centrale per utilizzi con Diamond pad come Eco Brilliance



L08812891  
Spazzola standard Prolene

# Accessori

## Tergipavimento



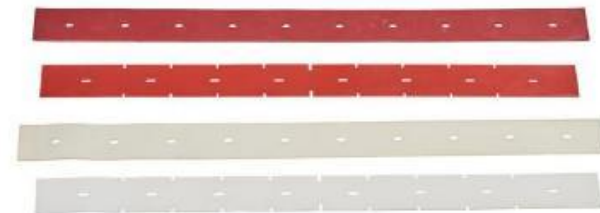
- Elevate prestazioni di aspirazione supportate da un tergipavimento curvo molto leggero e facile da lavare
- Sistema di cinghie elastiche brevettato per una facile sostituzione delle lame
- Le lame possono essere utilizzate su 4 lati
- Nessun attrezzo necessario per la rimozione del tubo collegato al supporto del tergipavimento

### Gomme Standard:



- Gomme standard grigie

### Gomme Opzionali:



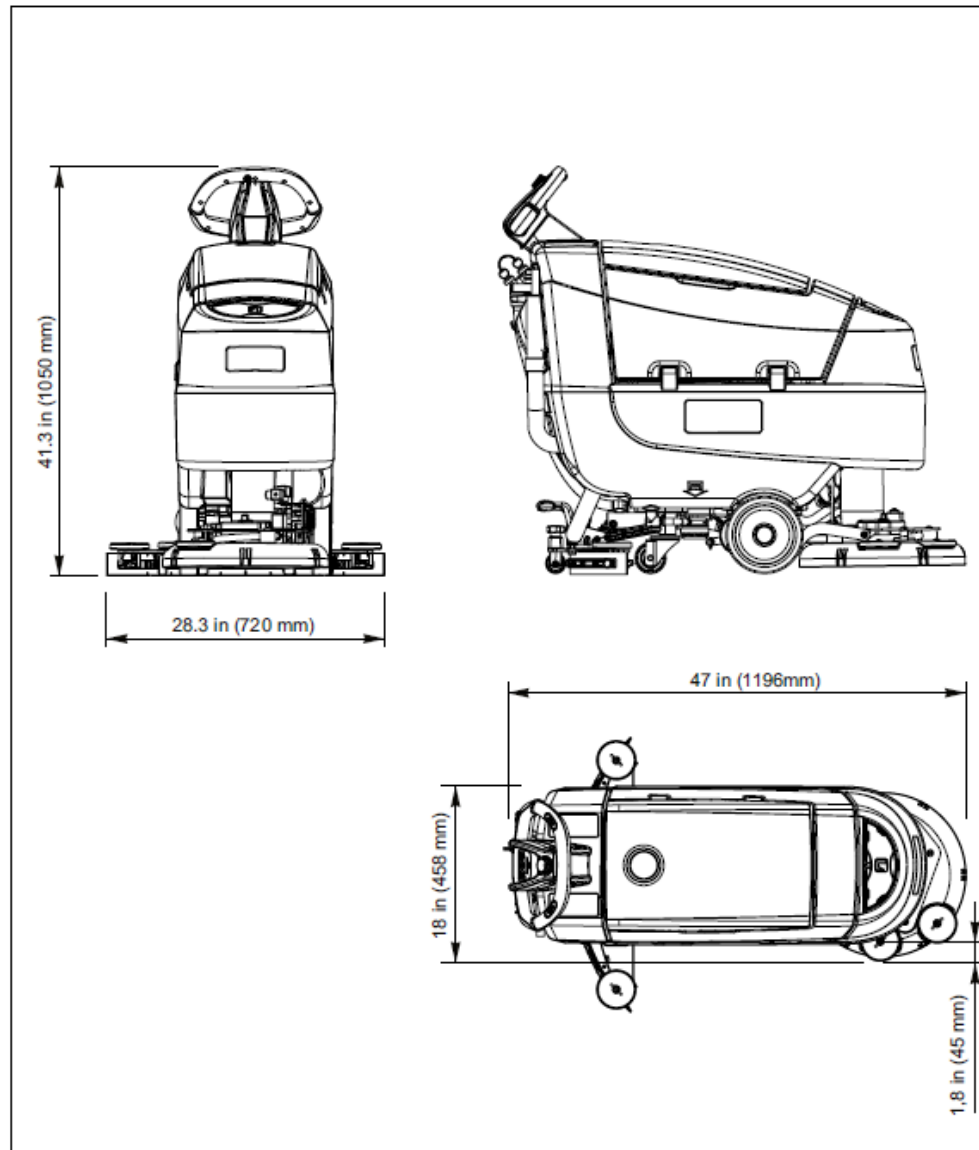
- Gomma Rossa (linatex): alta resistenza ad usura e detergenti
- Poliuretano: resistenti agli oli

# Specifiche Tecniche

Specifiche Tecniche	SC401 43 B FULL PKG	SC401 43 BD	SC401 43 E	SC401 43 BD FULL PKG	SC401 43 BD
	9087390020	9087393020	9087392020	9087398020	9087393020
Serbatoi soluzione/recupero	30/30				
Tipo di spazzola	1 Disco				
Dimensione spazzola/disco (MM)	430/430				
Voltaggio (V)	24V		230V 50-60hz		24V
Flusso d'acqua (L/Min)	0,3 / 0,7 / 2				
Impostazioni Sistema dosaggio detergente %	0,25 - 2		-		0,25 - 2
Pressione spazzola (KG)	24		30		24
Livello pressione sonora Normale / Modalità Silenziosa $\pm 3$ dB(A)	65 (60) $\pm 3$		68 $\pm 3$		65 (60) $\pm 3$
Massima velocità motore (RPM)	140		170		140
Motore spazzola (W)	450		750		450
Motore di azionamento (W)	-		-		150
Motore di aspirazione (W)	280				280
Autonomia di lavoro massima (H)	3		-		2,5
Massima pendenza (%)	2		2		2
Produttività teorica/pratica (M2/H)	1720 / 1032		1720 / 860		2150 / 1290
Dimensioni vano batteria (LunghXLarghXAlte) (MM)	350 x 350 x 260		-		350 x 350 x 260
Dimensioni (LunghXLarghXAlte) (CM)	1180 x 458 x 1055		1180 x 458 x 1055		1180 x 458 x 1055
Larghezza tergipavimento (MM)	720		720		720
Peso operative (KG)	151		144		166

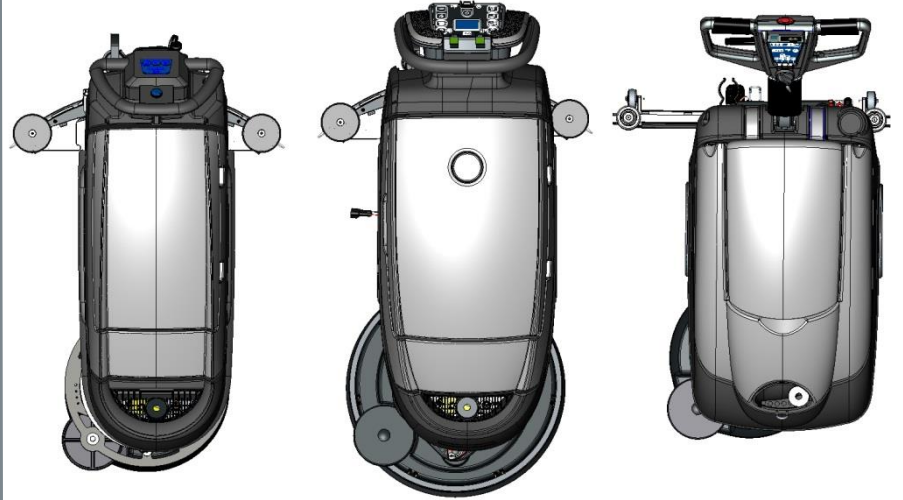
Accessori di serie		SC401 43 B FULL PKG	SC401 43 BD	SC401 43 E	SC401 43 BD FULL PKG	SC401 43 BD
		9087390020	9087393020	9087392020	9087398020	9087393020
9097290000	Tubo per rabbocco	x	x	x	x	x
9100002572	Aggancio rapida del tubo	x	x	x	x	x
9100002541	Kit lame tergi gomma 730MM	x	x	x	x	x
9100002050	Disco trascinatore liscio 432MM	x			x	
L08812891	Spazzola Prolene	x		x	x	
9100002532	Chiave accensione/spengimento				x	x
9100002257	Kit Contaire 24V	x			x	
9100002531	Kit Kit sistema dosaggio detergente	x			x	
80564310	Batteria 12V 76Ah GEL	x			x	
9100002545	Kit caricabatteria a bordo	x			x	

# Dimensioni



# Confronto Ingombri

## SC 401 vs SC 500 & SC 400



Grazie

